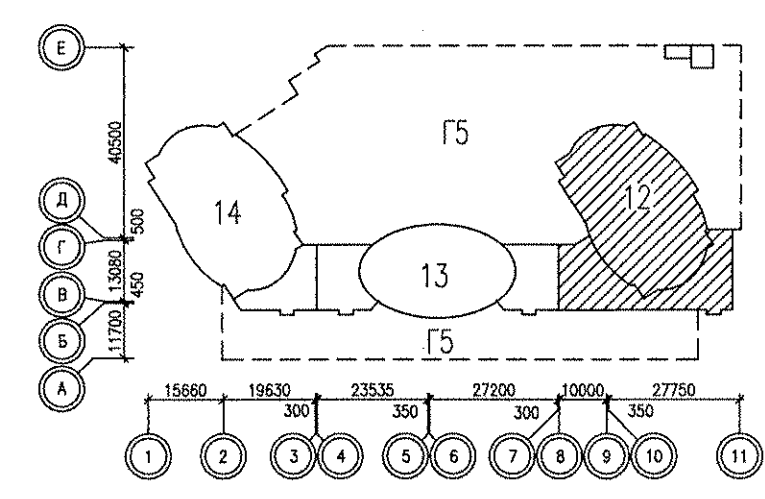
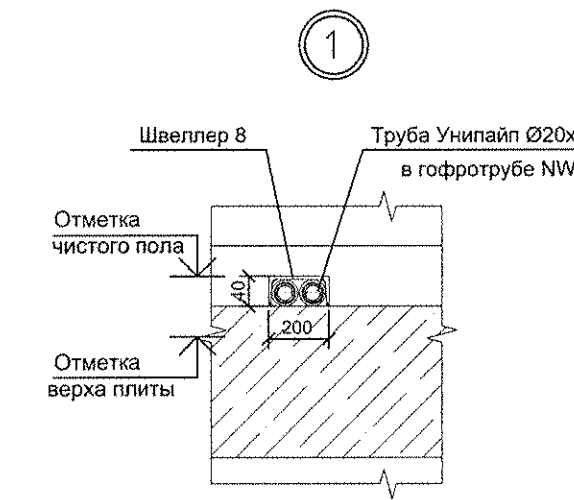
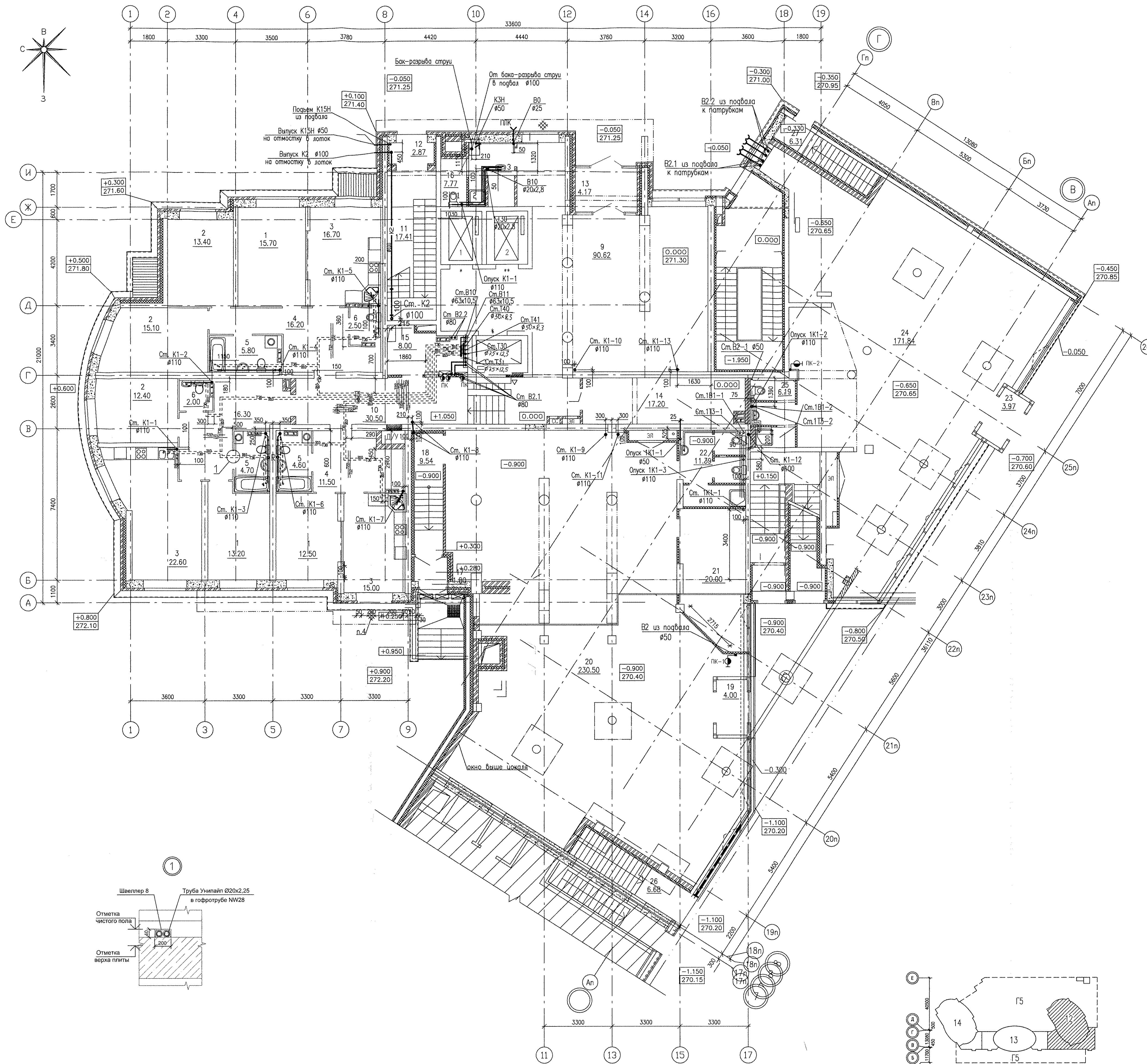


ЭКСПЛИКАЦИЯ ПОМЕЩЕНИЙ

Номер помещения	Наименование	Площадь, м ²	Кат. помещения
ПОМЕЩЕНИЯ КВАРТИР			
1	Гостиная	41.40	
2	Спальня	40.90	
3	Кухня-столовая	54.30	
4	Коридор	44.00	
5	Ванная	15.10	
6	Сан. узел	4.50	
Итого помещений квартир:		200.20	
ОБЩЕДОМОВЫЕ ПОМЕЩЕНИЯ			
9	Вестибюль	90.62	
10	Коридор	30.50	
11	Лестничная клетка	17.41	
12	Тамбур	2.87	
13	Тамбур	4.17	
14	Электрощитовая	17.20	Д
15	Техническое помещение	8.00	
16	Санузел	7.77	
Итого общедомовых помещений:		178.54	
ПОМЕЩЕНИЯ ДВОРОВОГО КЛУБА			
17	Тамбур	1.80	
18	Лестничная клетка	9.54	
19	Тамбур	4.00	
20	Помещение дворового клуба	230.50	
21	Помещение персонала	20.00	
22	Санузел с мойкой уборочного инвентаря	11.39	
Итого площадь помещений:		277.23	
Общая площадь:		286.00	
ПОМЕЩЕНИЯ ОФИСА N1			
23	Тамбур	3.97	
24	Помещения офиса N1	171.84	
25	Санузел с мойкой уборочного инвентаря	6.19	
Итого площадь помещений:		182.00	
Общая площадь:		185.90	
ПОМЕЩЕНИЯ ТЕХПОДПОЛЬЯ			
26	Спуск в техподполье	6.68	
27	Спуск в техподполье	6.31	
Итого площадь помещений:		12.99	
Общая площадь:		12.99	

Общая площадь квартир – 204.10 м²
(с понижающим коэффициентом летних помещений)
Общая площадь этажа – 927.80 м²



1. Стойки К1 жилой части дома, проходящие через встроенные помещения первого этажа, заложить кирпичом (см. раздел АР).
2. За относительную отметку принять уровень чистого пола 1 этажа жилого дома N12, что соответствует абсолютной отметки 271.30.
3. Сети 1К1, 1В1, 1Т3, В2 во встроенные помещения см. проект АПУ.053-13-ВК.
4. Места установки устройств внутреннего пожаротушения см. по листу 5.

АПУ.053-12-ВК				
Многоэтажное жилое дома со встроенно-пристроенными помещениями и отдельно стоящими зданиями общественного назначения, распределительного пункта, трансформаторной подстанции, фидерных низковольтных станций, портовых объектов и других функционально образовательных учреждений в границах участка Красная Горка - Карьерная - Пуршево - Угловские работы в реконструируемом районе г. Екатеринбург. IV очередь строительства. Жилые дома со встроенно-пристроенными помещениями, трансформаторной подстанцией и портовой объектом.				
Изм.	Кодум	Лист N док.	Подпись	Дата
Разработал	Демченко			08.18
Проверил	Алексенко			08.18
Нач. орг.	Алексенко			08.18
Н. контр.	Прибыткова			08.18
1 этап строительства		Стация	Лист	Листов
27-этажный жилой дом со встроенно-пристроенными помещениями общественного назначения		Р	3	
План 1 этажа				

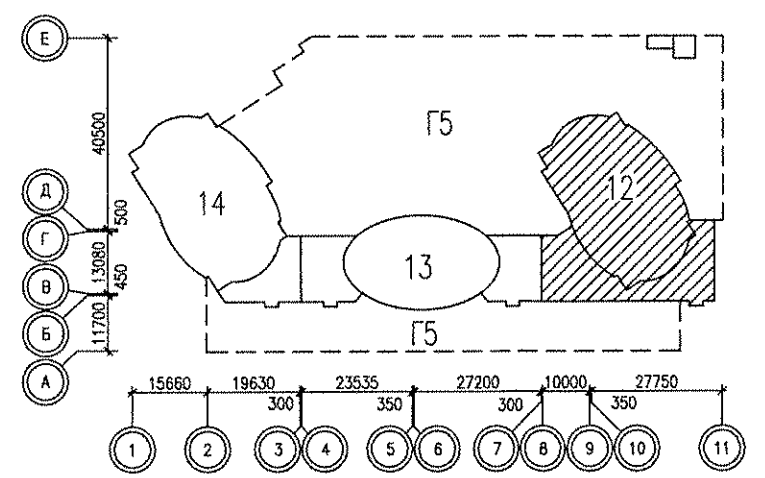
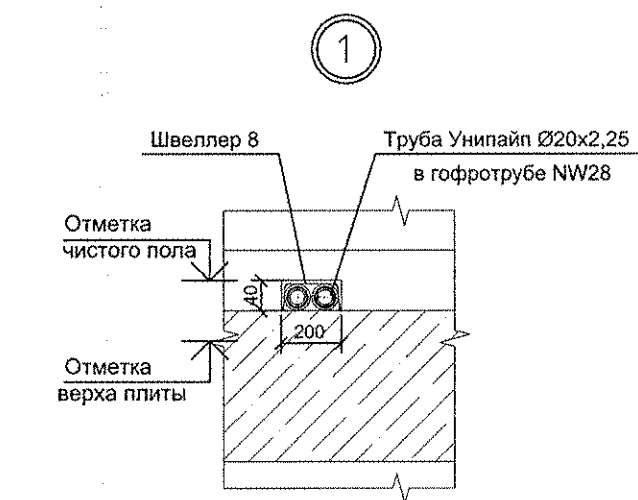
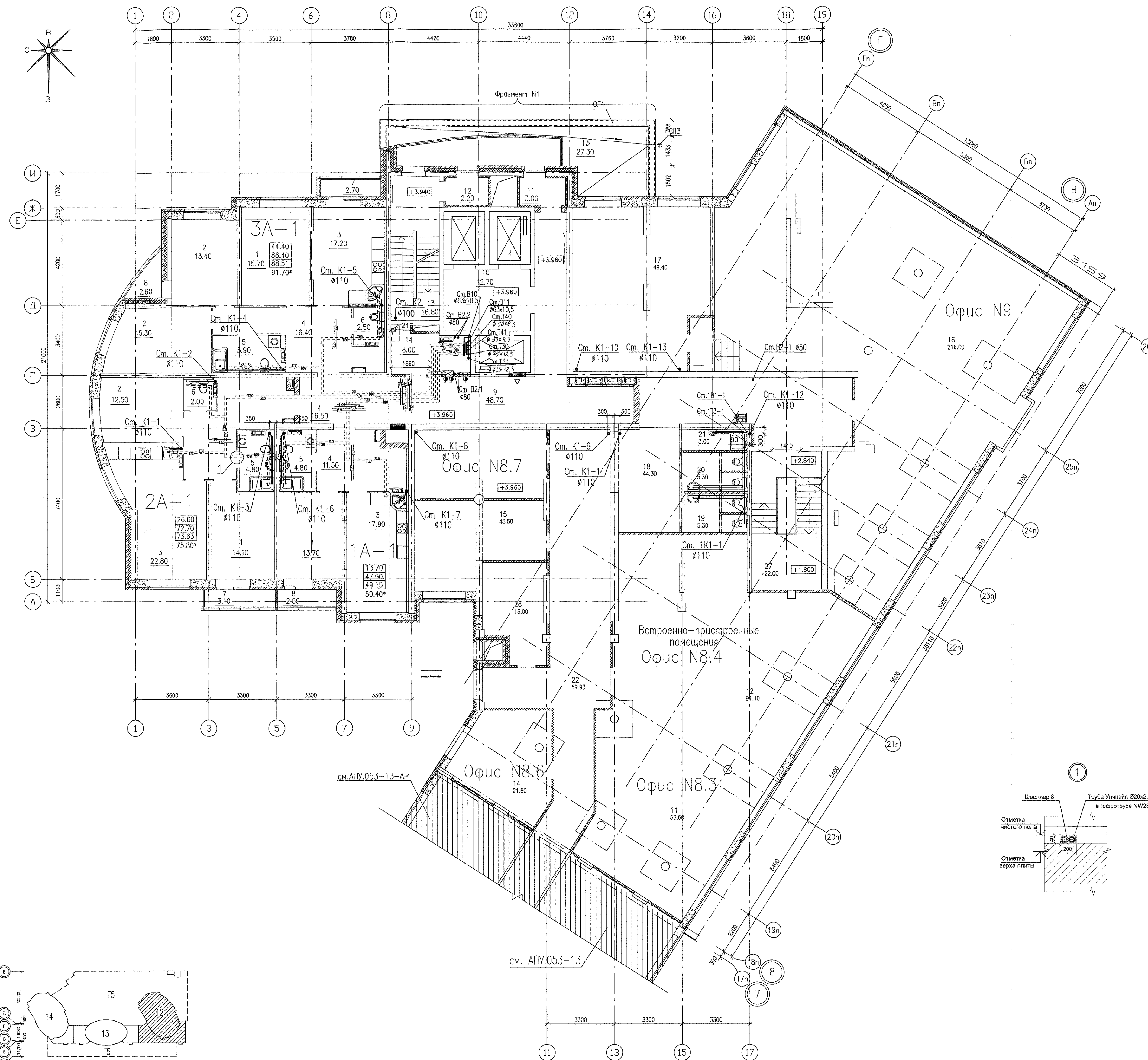


ЭКСПЛИКАЦИЯ ПОМЕЩЕНИЙ

Номер помещения	Наименование	Площадь, м ²	Кат. помещения
ПОМЕЩЕНИЯ КВАРТИР			
1	Гостиная	43.10	
2	Спальня	41.20	
3	Кухня-столовая	58.20	
4	Прихожая	44.40	
5	Ванная	15.50	
6	Сан. узел	4.50	
7	Балкон	5.80	
8	Лоджия	5.10	
Итого помещений квартир:		217.80	
ОБЩЕДОМОВЫЕ ПОМЕЩЕНИЯ			
9	Коридор	48.70	
10	Лифтовый холл	12.70	
11	Тамбур	3.00	
12	Тамбур	2.20	
13	Лестничная клетка	16.80	
14	Тех. помещение	8.00	
15	Переходной балкон	27.30	
Итого общедомовых помещений:		118.70	

Общая площадь квартир – 210.79 м²
(с понижающим коэффициентом летних помещений)

Общая площадь этажа – 392.40 м²

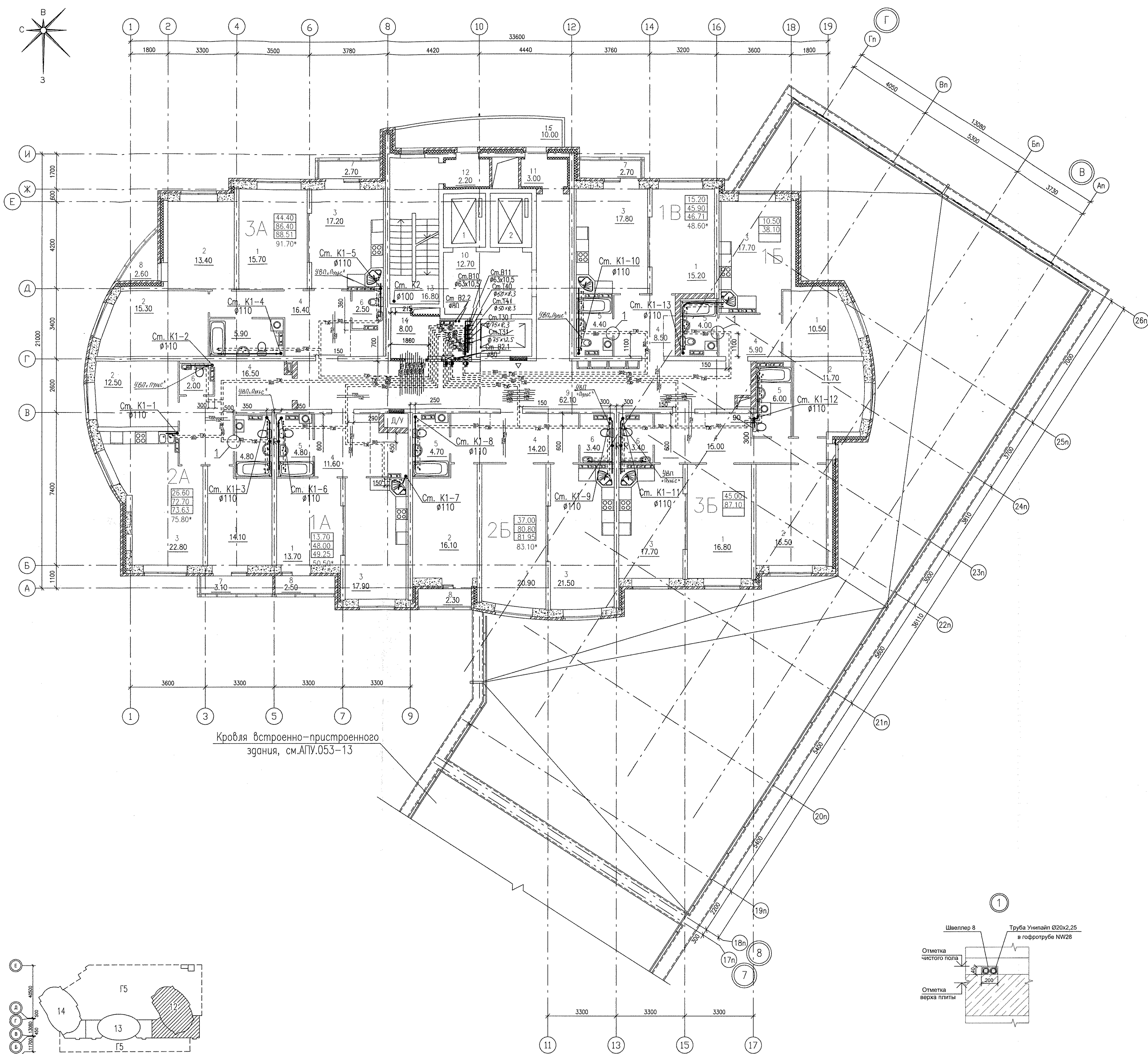


1. Стояк К2 на лестничной клетке защитить по чертёжам разд. АР.
2. Привязку канализационных стояков см. лист 3.
3. Привязку трубопроводов систем В10, Т30, укладываемых в полу, см. лист 3.
4. Сети 1К1, 1В1, 1Т3, В2 во встроенные помещения см. проект АПУ.053-13-ВК.
5. Стойки К1 жилой части, проходящие через встроенные помещения 2 этажа, закрыть кирпичом (см. разд. АР).

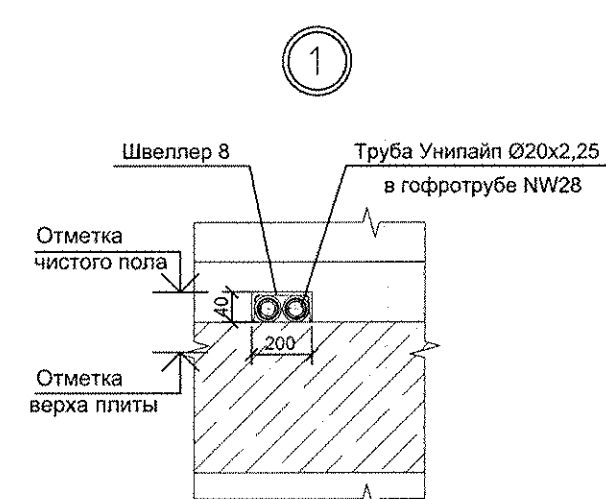
АПУ.053-12-ВК					
Многоэтажное жилое здание со встроенно-пристроенными помещениями и отдельно стоящими зданиями общественного назначения, распределительного пункта, трансформаторных подстанций, фидерными линиями электропередачи, наружными автоматизированными и релейными устройствами образовательного учреждения в границах улицы Красная Борьба-Кировградская-Курчатовская-Уральских рабочих в Орджоникидзском районе г.Екатеринбурга. IV очередь строительства. Жилые дома со встроенно-пристроенными помещениями, трансформаторной подстанцией и наружной автоматикой.					
Изм.	Кол.уч.	Лист	№ док.	Подпись	Дата
Разработал	Демченко				08.18
Проверил	Алексенко				08.18
Нач. отг.	Алексенко				08.18
Н. контр.	Прибытков				08.18
27-этажный жилой дом со встроенно-пристроенными помещениями общественного назначения			Стадия	Лист	Листов
План 2 этажа			Р	4	

ЭКСПЛИКАЦИЯ ПОМЕЩЕНИЙ

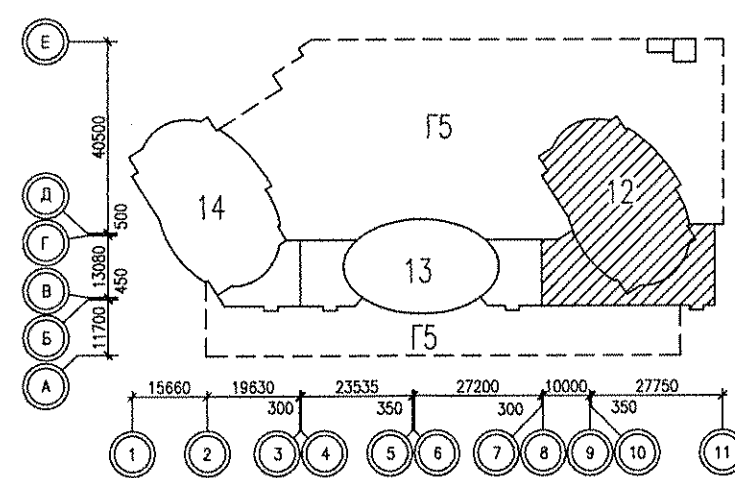
№ п/п	Наименование	Площадь, м ²	Кат. помещения
ПОМЕЩЕНИЯ КВАРТИР			
1	Гостиная	106.90	
2	Спальня	85.50	
3	Кухня-столовая	132.60	
4	Коридор	95.60	
5	Ванная	34.60	
6	Сан. узел	11.30	
7	Балкон	8.50	
8	Лоджия	7.40	
Итого помещений квартир:		485.00	
ОБЩЕДОМОВЫЕ ПОМЕЩЕНИЯ			
9	Коридор	62.10	
10	Лифтовый холл	12.70	
11	Тамбур	3.00	
12	Тамбур	2.20	
13	Лестничная клетка	16.80	
14	Тех. помещение	8.00	
15	Переходной балкон	10.00	
Итого общедомовых помещений:		114.80	



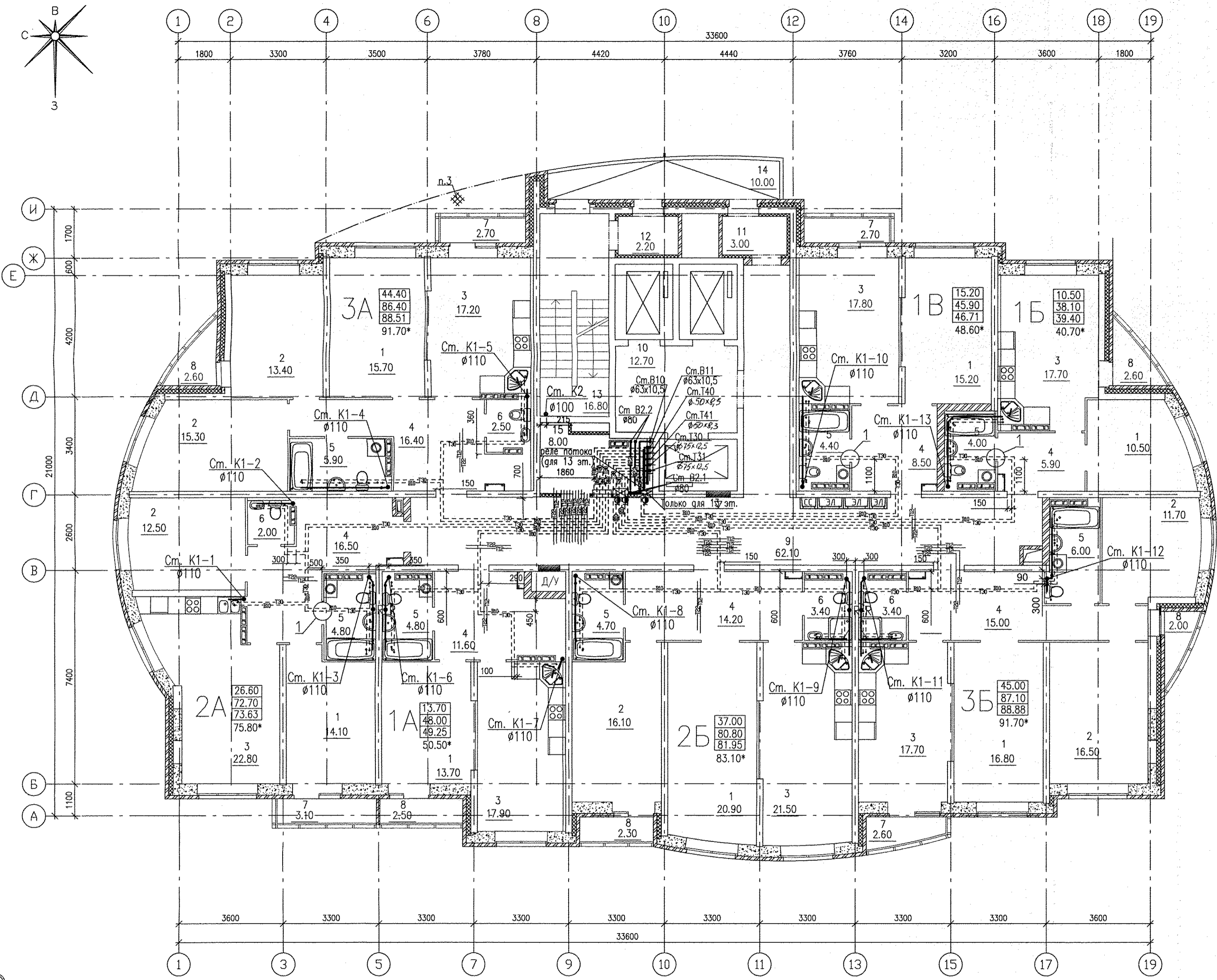
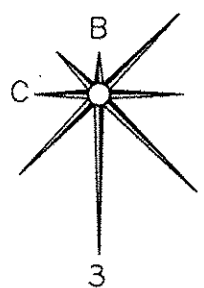
Крылья встроено-пристроенного здания, см. АПУ.053-13



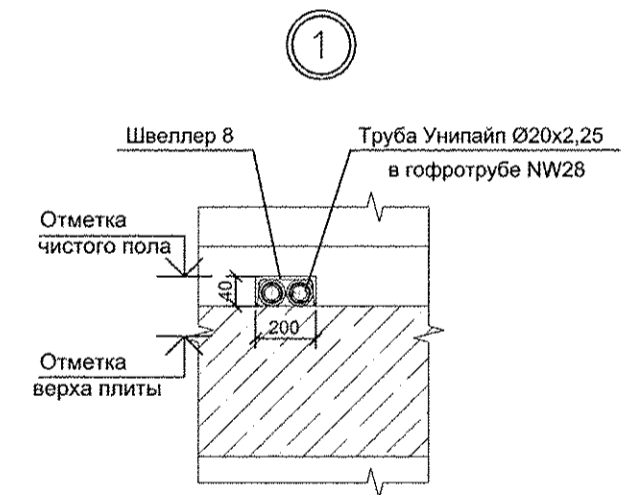
1. Приблизку канализационных стояков см. лист 3.
2. Приблизку трубопроводов систем В10, Т30, укладываемых в полу, см. лист 3.
3. Стояк К2 на лестничной клетке защитить по чертёжам разд. АД.
4. Устройтво внутриквартирного сантехнического оборудования обозначено на планах УВЛ.Поме.



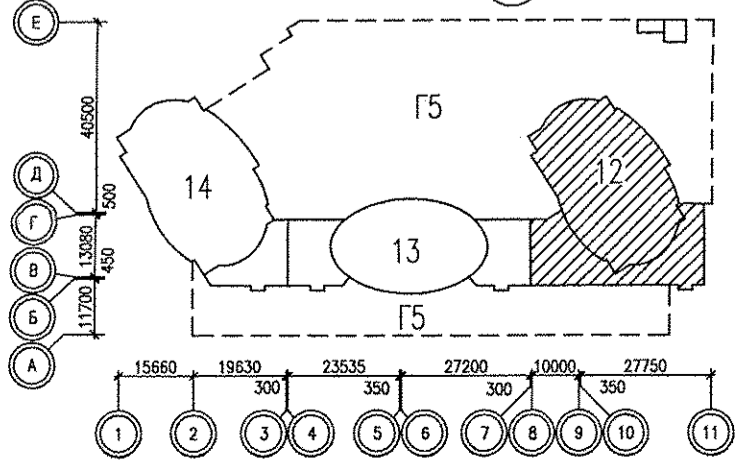
Изм.				Лист № док.				Дата			
Разработал	Демченко	08.18		Проверил	Алексеев	08.18		Нач. отг.	Алексеев	08.18	
<p>27-этажный жилой дом со встроено-пристроенными помещениями общественного назначения</p>											
План 3 этажа											



ЭКСПЛИКАЦИЯ ПОМЕЩЕНИЙ			
Номер помеще-ния	Наименование	Площадь, м2	Кат. помеще-ния
ПОМЕЩЕНИЯ КВАРТИР			
1	Гостиная	106.90	
2	Спальня	85.50	
3	Кухня-столовая	114.90	
4	Коридор	88.10	
5	Ванная	34.60	
6	Сан. узел	11.30	
7	Балкон	11.10	
8	Лоджия	12.00	
Итого помещений квартир:		464.40	
ОБЩЕДОМОВЫЕ ПОМЕЩЕНИЯ			
9	Коридор	62.10	
10	Лифтовый холл	12.70	
11	Тамбур	3.00	
12	Тамбур	2.20	
13	Лестничная клетка	16.80	
14	Переходной балкон	10.00	
15	Техническое помещение	8.00	
Итого общедомовых помещений:		114.80	



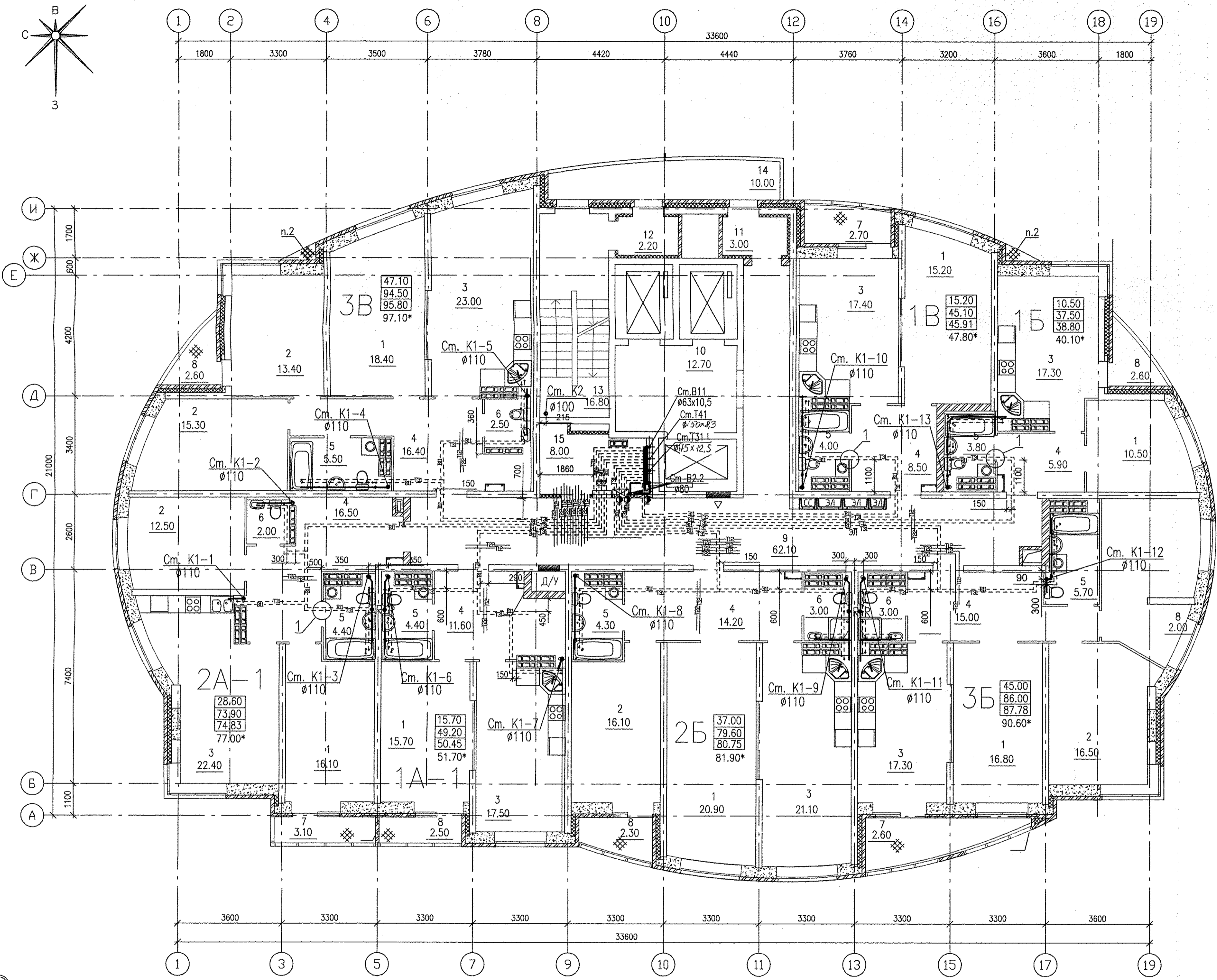
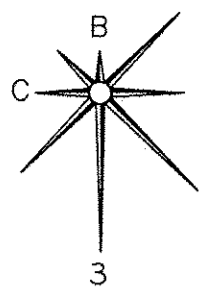
1. Привязку канализационных стояков см. лист 3.
2. Расположение "УВП, Пульт" см. по листу 5.
3. Стояк K2 на лестничной клетке защитить по черт. разв. АР.



АПУ.053-12-ВК					
Многоэтажные жилые дома со встроенно-пристроенными помещениями и отдельно стоящими зданиями общественного назначения, распределительного пункта, трансформаторных подстанций, граничных насосных станций, подземных абстоянок и детского дошкольного образовательного учреждения в границах улиц Красных Борцов-Кировардской-Кузнецова-Уральских рабочих в Орджоникидзевском районе г.Екатеринбурга. IV очередь строительства. Жилые дома со встроенно-пристроенными помещениями, трансформаторной подстанцией и подземной абстоянкой.					
Изм.	Кол.уч.	Лист N док.	Подпись	Дата	Статус
Разработал	Демченко		<i>[Signature]</i>	08.18	Лист
Проверил	Алексеев		<i>[Signature]</i>	08.18	Листов
Нач. отг.	Алексеев		<i>[Signature]</i>	08.18	Р 6
Н. контр.	Прибыткова		<i>[Signature]</i>	08.18	
1 этап строительства 27-этажный жилой дом со встроенно-пристроенными помещениями общественного назначения					Лист
План 4-13 этажа					Листов

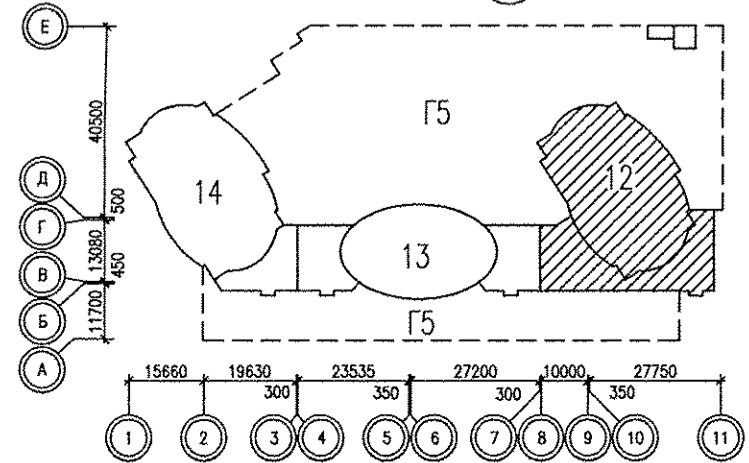


Борозина С.А.
 Пашарова Е.И.
 Фурлик М.А.
 Каткова Е.В.
 Об. шифр. АР
 Эл.
 Взам. шифр. АР
 Подпись и дата
 Инв.№ подл.



ЭКСПЛИКАЦИЯ ПОМЕЩЕНИЙ			
Номер помеще-ния	Наименование	Площадь, м2	Кат. помеще-ния
ПОМЕЩЕНИЯ КВАРТИР			
1	Гостиная	113.80	
2	Спальня	86.50	
3	Кухня-столовая	138.00	
4	Коридор	86.10	
5	Ванная	32.10	
6	Сан. узел	10.50	
7	Балкон	8.40	
8	Лоджия	22.00	
Итого помещений квартир:		499.80	
ОБЩЕДОМОВЫЕ ПОМЕЩЕНИЯ			
9	Коридор	62.10	
10	Лифтовый холл	12.70	
11	Тамбур	3.00	
12	Тамбур	2.20	
13	Лестничная клетка	16.80	
14	Переходной балкон	10.00	
15	Техническое помещение	8.00	
Итого общедомовых помещений:		114.80	

Борозина С.А.
 Пашева Е.И.
 Фурин М.А.
 Колпаков Е.В.
 Об. инж.Н.
 Взам. инж.Н.
 Подпись и дата
 Инв.№ погр.



1. Привязку канализационных стояков см. лист 3.
2. Распределение УВП «Пучок» см. на листе 5.
3. Стояк К2 на лестничной клетке защитить по черт. разд. АР.

АПУ.053-12-ВК				
Многоэтажные жилые дома со встроенно-пристроенными помещениями и отдельно стоящими зданиями общественного назначения, распределительного пункта, трансформаторных подстанций, дренажных насосных станций, подземных абстоянок и детского дошкольного образовательного учреждения в границах улиц Красных Борцов-Кировардской-Кунецова-Уральских рабочих в Орджоникидзевском районе г.Екатеринбурга. IV очередь строительства. Жилые дома со встроенно-пристроенными помещениями, трансформаторной подстанцией и подземной абстоянкой.				
Изм.	Кол.уч.	Лист N док.	Подпись	Дата
Разработал	Демченко			08.18
Проверил	Алексеев			08.18
Нач. отг.	Алексеев			08.18
Н. контр.	Лрибыткова			08.18
1 этап строительства			Стация	Лист
27-этажный жилой дом со встроенно-пристроенными помещениями общественного назначения			Р	7
План 14-26 этажей				